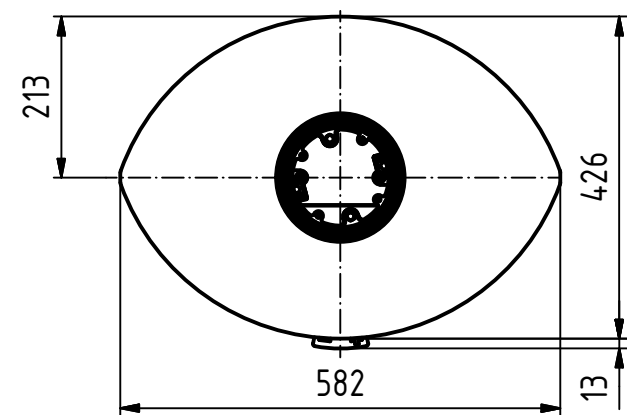


Central - secondary - tertiary AIR CONTROL Central AIR INTAKE - Ø100mm



FR



Musca

Performances déclarées

Puissance nominale	kW	7,6
Rendement	%	75,1
Consommation de carburant	kg/h	2,3
Débit massique de fumées	g/s	7,3
Température des fumées	°C	312,7
Poussée de cheminée minimal	Pa	12
Poids	kg	160
CO ₂	%	9,3
Concentration poussières à O ₂ =13%	mg/m ³	38
CO O ₂ =13%	mg/m ³	1063

Valeurs recommandées

Gamme de puissance autorisé	kW	5-8
Maximal charge de carburant autorisé	kg/h	2,4
Diamètre du conduit de fumée minimal	mm	150

Carburant recommandé

Bois

Classification d'efficacité énergétique

Normes certifiées

EN 13 240	•
ECODESIGN	•
1. BImSchV Stufe 2	•
15a B-VG	-

EN



Musca

General data

Nominal heat output	kW	7,6
Efficiency	%	75,1
Mass of the test fuel hourly	kg/h	2,3
Dry flue gases mass flow	g/s	7,3
Mean flue gas temperature	°C	312,7
Flue draught	Pa	12
Weight	kg	160
CO ₂	%	9,3
Dust O ₂ =13%	mg/m ³	38
CO O ₂ =13%	mg/m ³	1063

Recommended values

Reg.output	kW	5-8
Max. mass of the test fuel fired hourly	kg/h	2,4
Flue gas connector diameter	mm	150

Recommended fuel type

Wood

Energy class

A green arrow pointing to the left, containing the white letter 'A', indicating the energy class.

Meets requirement values for

EN 13 240	●
ECODESIGN	●
1. BImSchV Stufe 2	●
15a B-VG	-

DE



Musca

Nominalwerte

Nennleistung	kW	7,6
Wirkungsgrad	%	75,1
Brennstoffverbrauch	kg/Std.	2,3
Massendurchfluss von trockenen Abgasen	g/s	7,3
Durchschnittliche Abgastemperatur	°C	312,7
Förderdruck	Pa	12
Gewicht	kg	160
CO ₂	%	9,3
Staub O ₂ =13%	mg/m ³	38
CO O ₂ =13%	mg/m ³	1063

Empfohlene Werte

Erlaubter Leistungsbereich	kW	5-8
Max. erlaubte Holzzuladung	kg/h	2,4
Minimaler Rauchgasdurchmesser	mm	150

Empfohlener Brennstoff

Holz



Prüfungen

EN 13 240	●
ECODESIGN	●
1. BImSchV Stufe 2	●
15a B-VG	-

Musca

Jmenovité hodnoty

Jmenovitý výkon	kW	7,6
Účinnost	%	75,1
Dávka paliva	kg/h	2,3
Hmotnostní průtok spalin	g/s	7,3
Průměrná teplota spalin	°C	312,7
Tah komína	Pa	12
Hmotnost	kg	160
CO ₂	%	9,3
Prach O ₂ =13%	mg/m ³	38
CO O ₂ =13%	mg/m ³	1063

Doporučené hodnoty

Povolený rozsah výkonu	kW	5-8
Maximální povolená dávka paliva	kg/h	2,4
Minimální průměr kouřovodu	mm	150

Doporučené palivo

Dřevo

Třída energetické účinnosti

Splněné normy

EN 13 240	•
ECODESIGN	•
1. BImSchV Stufe 2	•
15a B-VG	-